



EVENTOS Y NEGOCIOS

INSUMOS PARA EVENTOS Y NEGOCIOS



MONSTER MUSHROOM POP
 COD.: 2031-D

P SACO 50LB **USA** **K** PARVE



BUTTERFLY POPCORN
 COD.: 2040-D

P SACO 50LB **USA** **K** PARVE



SUPERFRY POP OIL
 COD.: POP-D

P 5.28 GAL/ 20 LTS **COLOMBIA** **K** PARVE



FLAVACOL ORIGINAL SALT
 1U COD.: 2045-D1
 12U COD.: 2045-D12

U 35 OZ **USA** **K** PARVE



GLAZE POP PINK 28 OZ
 COD.: 2521-D

GLAZE POP GRAPE 28 OZ
 COD.: 2522-D

GLAZE POP CARAMEL 12/28 OZ
 COD.: 2525CS-D

GLAZE POP CARAMEL 794 G 12U
 COD.: 2525-D

GLAZE POP CARAMEL 50 LB
 COD.: 2533-D

USA **K** PARVE



BOLSA DE POPCORN #2
 COD.: 2052-D

U 1,000 U



BOLSA DE POPCORN #3
 COD.: 2053-D

U 1,000 U



BOLSA DE POPCORN #4
 COD.: 2054-D

U 1,000 U



BANDEJA PARA NACHOS
 COD.: 433NACHOS-D

U 500 U



QUESO NACHOS 4/140 OZ
 COD.: 5279-D

P CAJA DE 35 LB



INSUMOS PARA EVENTOS Y NEGOCIOS



FLOSSUGAR
AZÚCAR PARA ALGODÓN

FLOSSUGAR, BOO BLUE
COD.:3201-D

FLOSSUGAR, CHERRY BERRY
COD.:3207-D

FLOSSUGAR, APPLE
COD.:3220-D

FLOSSUGAR, SILLY NILLY
COD.:3202-D

FLOSSUGAR, SPOOKIE FRUITTI
COD.:3203-D

FLOSSUGAR, BUBBLE GUM
COD.:3208-D

FLOSSUGAR, PIÑA COLADA
COD.:3209-D



P 3.25 LB USA PARVE



FLOSSINE
SABORIZANTE PARA ALGODÓN
DE AZÚCAR

1LB FLOSSINE VAINILLA PINK
COD.:3451-D

1LB FLOSSINE CHERRY RED
COD.:3452-D

1LB FLOSSINE BLUE RESPBERRY
COD.:3453-D

1LB FLOSSINE CHERRY GRAPE
COD.:3455-D

1LB FLOSSINE GREEN APPLE
COD.:3466-D

1LB FLOSSINE BUBBLE GUM
COD.:3459-D

1LB FLOSSINE LIME
COD.:3468-D

P 1 LB USA PARVE



CONCENTRADOS EE ZEE

STRAWBERRY
COD.: 1010CT-D

CHERRY
COD.: 1011CT-D

GRAPE
COD.: 1012CT-D

ORANGE
COD.:1013CT-D

LIME
COD.: 1014CT-D

BLUE RASPBERRY
COD.: 1015CT-D

BUBBLE GUM
COD.: 1017CT-D

WATERMELON GREEN APPLE
COD.: 1021CT-D COD.: 1321CT-D



BOTELLA DE DE UN GALÓN
COD.: 1097-D



CONOS SENCILLOS PARA ALGODÓN
300 U COD.: 3321-GM-D
1000 U COD.: 3021-D

P 10 U USA PARVE

P 4 U

P 300 U / 1000 U



SNO-KONE
SABORIZANTES PARA RASPA'O

SNO-KONE CEREZA
COD.:1423-D

SNO-KONE UVA
COD.:1424-D

SNO-KONE FRAMBUESA AZUL
COD.: 1425-D

SNO-KONE LIMÓN
COD.:1426-D

SNO-KONE FRESA
COD.:1427-D

SNO-KONE NARANJA
COD.:1428-D

SNO-KONE PIÑA
COD.: 1429-D

SNO-KONE ROOT BEER
COD.: 1431-D

SNO-KONE CHICLE
COD.: 1432-D

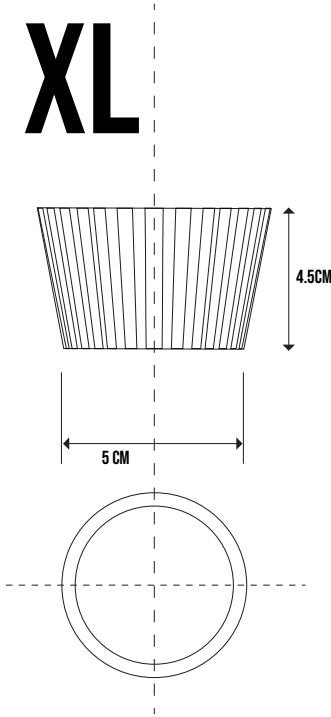


P 12 U 750 ML USA PARVE

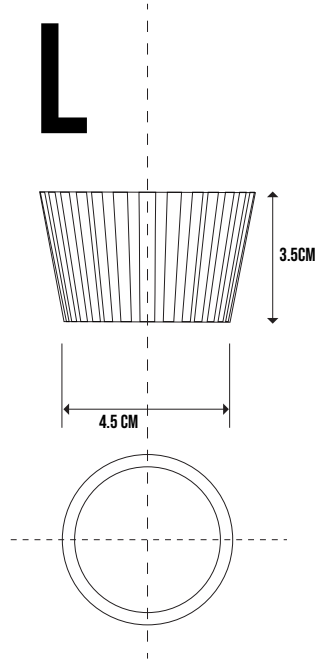
CLASES DE CAPACILLOS

CAPACILLOS

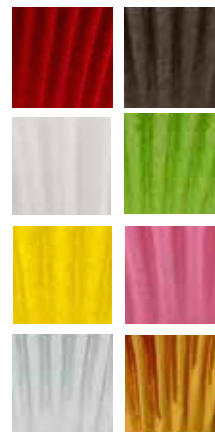
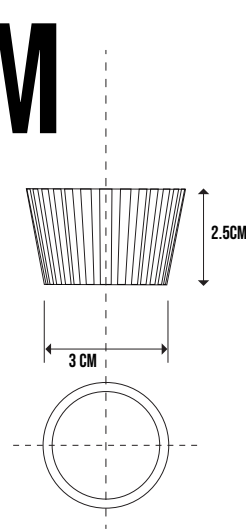
XL



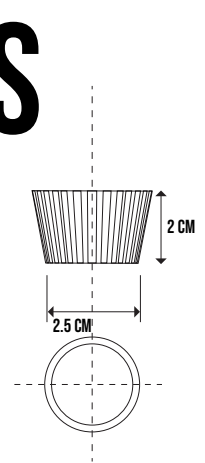
L



M



S



CAPACILLOS

CAPACILLOS



CUPCAKE GLASSINE RED
 COD.: 507311-D L
 500 U



CUPCAKE GLASSINE MINI RED
 COD.: 507305-D M
 500 U



CUPCAKE GLASSINE BROWN
 COD.: 507309-D L
 500 U



CUPCAKE GLASSINE MINI BROWN
 COD.: 507303-D M
 500 U



CUPCAKE GLASSINE GREEN
 COD.: 507312-D L
 500 U



CUPCAKE GLASSINE MINI GREEN
 COD.: 507306-D M
 500 U



CUPCAKE GLASSINE WHITE
 COD.: 507314-D L
 500 U



CUPCAKE GLASSINE MINI WHITE
 COD.: 507308-D M
 500 U



CUPCAKE GLASSINE YELLOW
 COD.: 507313-D L
 500 U



CUPCAKE GLASSINE MINI YELLOW
 COD.: 507307-D M
 500 U



CUPCAKE GLASSINE CANDY WHITE
 COD.: 507301-D S
 1000 U



CUPCAKE GLASSINE CANDY BRWON
 COD.: 507302-D S
 1000 U



CUPCAKE GLASSINE PINK
 COD.: 507310-D L
 500 U



CUPCAKE GLASSINE MINI PINK
 COD.: 507304-D M
 500 U



CAPACILLOS - TULIP'S

CAPACILLOS



CUPCAKE WHITE - 40 GR
COD.: 507363-D XL
 500 U



CUPCAKE BROWN - 40 GR
COD.: 507362-D XL
 500 U



CUPCAKE BLACK - 40 GR
COD.: 507361-D XL
 500 U



CUPCAKE GREEN - 40 GR
COD.: 507359-D XL
 500 U



CUPCAKE GREEN - 40 GR
COD.: 507358-D XL
 500 U



CUPCAKE GREEN - 40 GR
COD.: 507357-D XL
 500 U



CUPCAKE RED - 40 GR
COD.: 507356-D XL
 500 U



CUPCAKE PINK - 40 GR
COD.: 507355-D XL
 500 U



BROWN TULIP CAKE CUP
COD.: 507352-D
 60 PACK DE 50 UND (TOTAL 3,000 UND)



RED TULIP CAKE CUP
COD.: 507354-D
 60 PACK DE 50 UND (TOTAL 3,000 UND)



WHITE TULIP CAKE CUP
COD.: 507353-D
 60 PACK DE 50 UND (TOTAL 3,000 UND)

CAPACILLOS

CAPACILLO



CUPCAKE SILVER
 COD.: 507318-D

L

500 U



CUPCAKE FOIL MINI SILVER
 COD.: 507316-D

M

500 U



CUPCAKE FOIL GOLD
 COD.: 507317-D

L

500 U



CUPCAKE FOIL MINI GOLD
 COD.: 507315-D

M

500 U



CUPCAKE FOIL BLUE
 COD.: 507323-D

L

500 U



CUPCAKE FOIL BLUE
 COD.: 507320-D

L

500 U



CUPCAKE FOIL RED
 COD.: 507319-D

L

500 U



CUPCAKE FOIL GREEN
 COD.: 507322-D

L

500 U



CUPCAKE FOIL PURPLE
 COD.: 507324-D

L

500 U



CUPCAKE FOIL COPPER
 COD.: 507325-D

L

500 U



CUPCAKE FOIL PINK
 COD.: 507321-D

L

500 U



CARRIZOS DE PAPEL



PAPER STRAW RED STRIPE
COD.: 507201-D

100 U



PAPER STRA BLUE STRIPE
COD.: 507202-D

100 U



APER STRAW GREEN STRIPE
COD.: 507203-D

100 U



PAPER STRAW YELLOW STRIPE
COD.: 507204-D

100 U



PAPER STRAW PINK STRIPE
COD.: 507205-D

100 U



PAPER STRAW PURPLE STRIPE
COD.: 507206-D

100 U



APER STRAW GOLD STRIPE
COD.: 507207-D

100 U



PAPER STRAW SILVER STRIPE
COD.: 507208-D

100 U



PAPER STRAW SILVER
COD.: 507210-D

100 U



PAPER STRAW GOLD
COD.: 507209-D

100 U



PAPER STRAW WHITE
COD.: 507211-D

100 U



PAPER STRAW CREAM
COD.: 507212-D

100 U



PAPER STRAW GREEN TREE
COD.: 507213-D

100 U



PAPER STRAW COPO DE NIEVE
COD.: 507214-D

100 U



PAPER STRAW GREEN RED WAVE
COD.: 507215-D

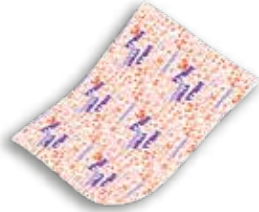
100 U

PAPEL ANTIGRASA



PARCHMENT 1 COLOR
 COD.: P1-PARCHMENT

5,000 U 12" X 12"



PARCHMENT 2 COLORES
 COD.: P2-PARCHMENT

5,000 U 12" X 12"



PARCHMENT 3 COLORES
 COD.: P3-PARCHMENT

5,000 U 12" X 12"



DELI WRAP YELLOW
 COD.: 150405-D

1,000 U 12" X 12"



DELI WRAP BLACK
 COD.: 150399-D

1,000 U 12" X 12"



DELI WRAP BLUE
 COD.: 150400-D

1,000 U 12" X 12"



DELI WRAP GREEN
 COD.: 150401-D

1,000 U 12" X 12"



DELI WRAP RED
 COD.: 150398-D

1,000 U 12" X 12"



DELI WRAP WHITE
 COD.: 150300356WH-D

1,000 U 12" X 12"



DELI WRAP NEWSPAPER
 COD.: 150403-D

1,000 U 12" X 12"



DELI WRAP MEXICAN
 COD.: 150404-D

1,000 U 12" X 12"



CHOICE DELI KFT RED
 COD.: 1503601-D

12"X12" 1000 U



CHOICE DELI KFT BLACK
 COD.: 1503602-D

12"X12" 1000 U



DELI WRAP NATURAL KRAFT
 COD.: 1503003536-1K

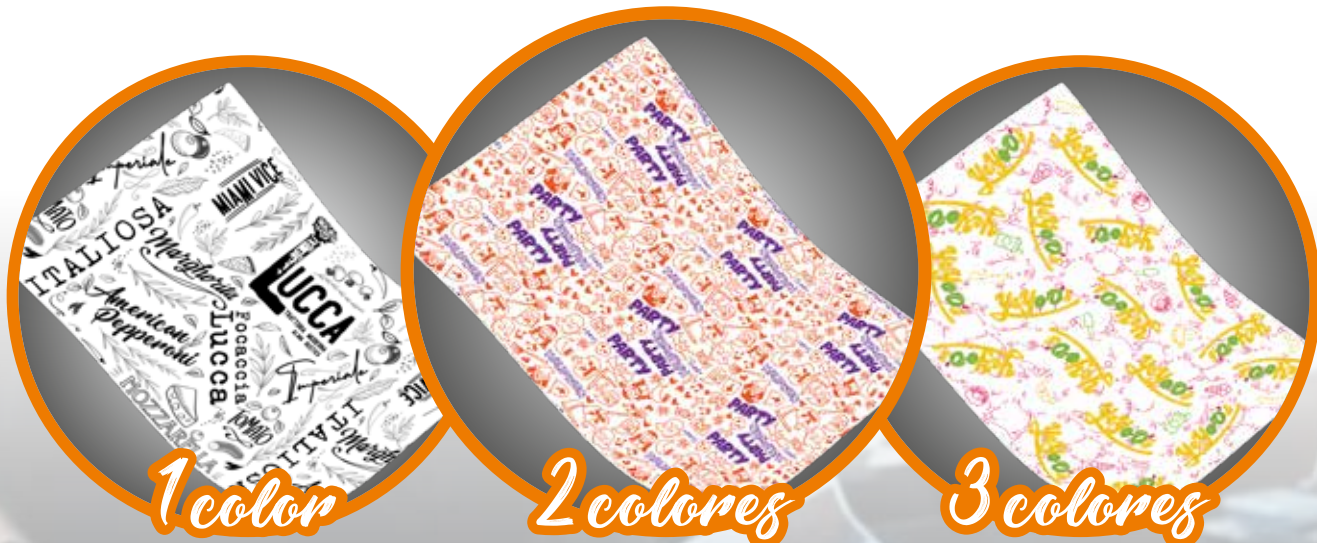
12"X12" 1000 U



PARCHMENT PAPER 40 X 60 CM
 COD.:507364-D

40 X 60 CM 1000 U



PAPEL ANTIGRASA PERSONALIZADO

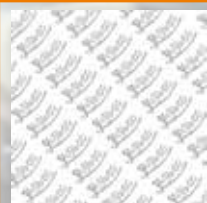


1 color
Pedido mínimo de
5,000 unidades
Medidas: 12x12"
COD: **P1-PARCHMENT**

2 colores
Pedido mínimo de
5,000 unidades
Medidas: 12x12"
COD: **P2-PARCHMENT**

3 colores
Pedido mínimo de
5,000 unidades
Medidas: 12x12"
COD: **P3-PARCHMENT**

Debe entregar el arte o logo en formato editable (curva  )
La vectorización del logo tiene un costo adicional. COD: **SERVICIO-1**



Diseño Básico:
Logo encajado en forma
aleatoria por todo el papel.
Sin costo adicional



Diseño Personalizado:
Logo con otros elementos
encajados en todo el papel
Costo adicional.
COD: **SERVICIO-2**

